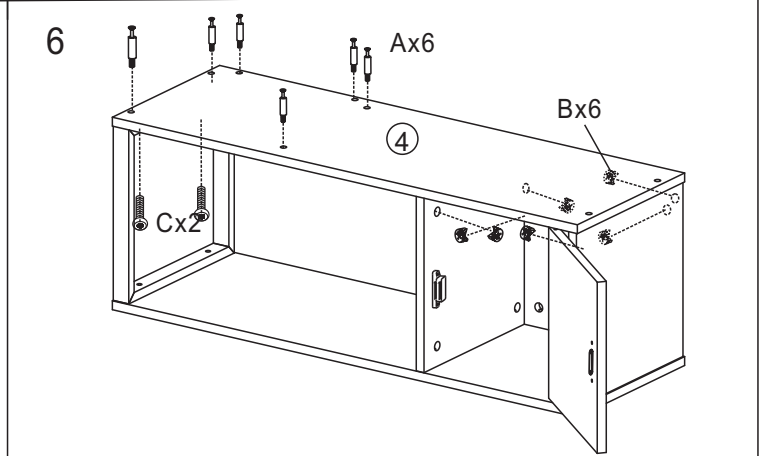
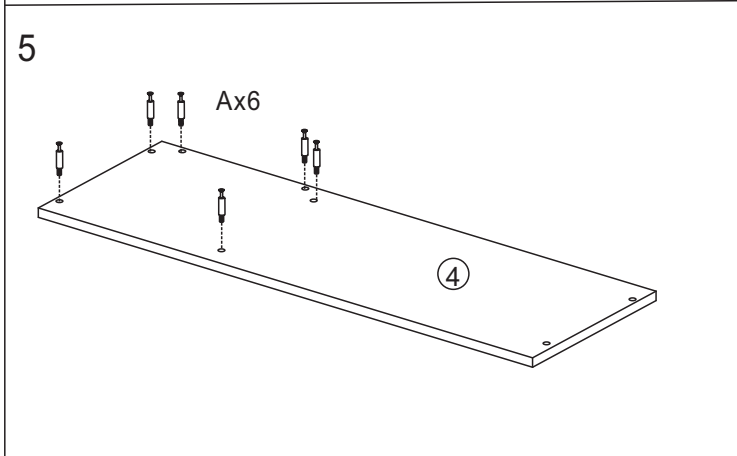
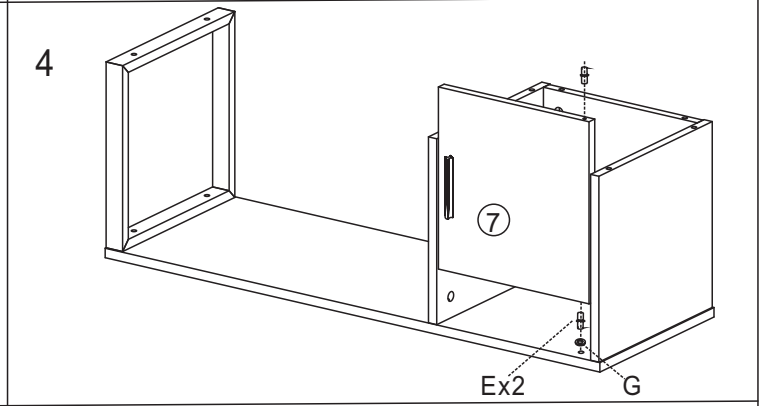
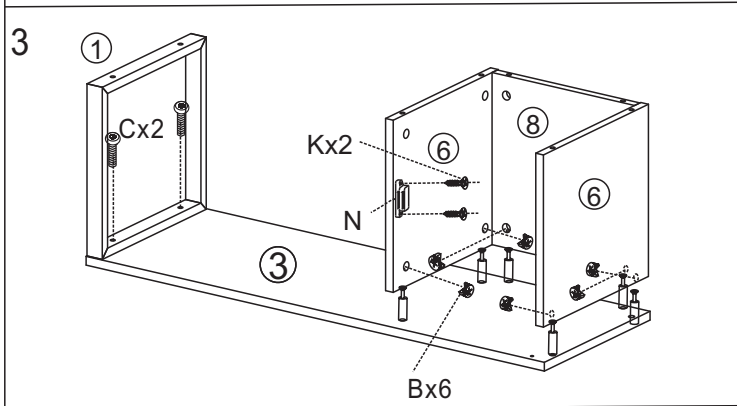
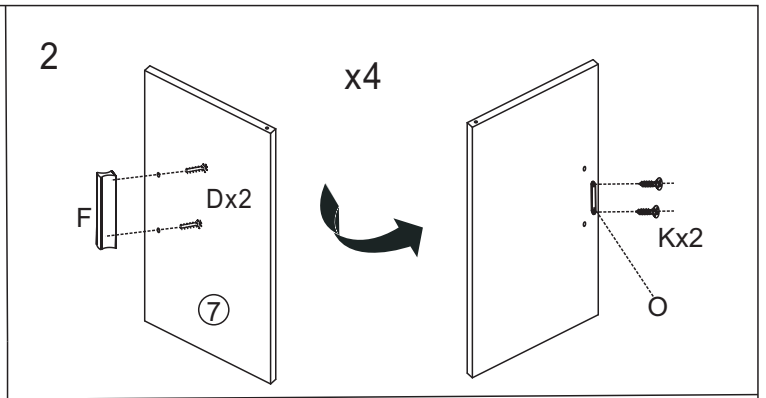
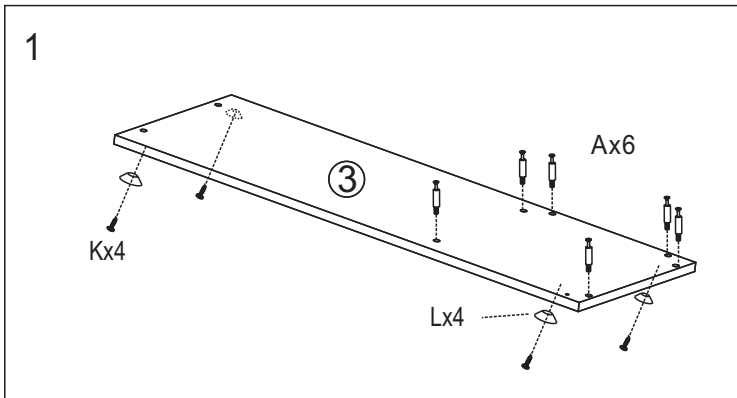
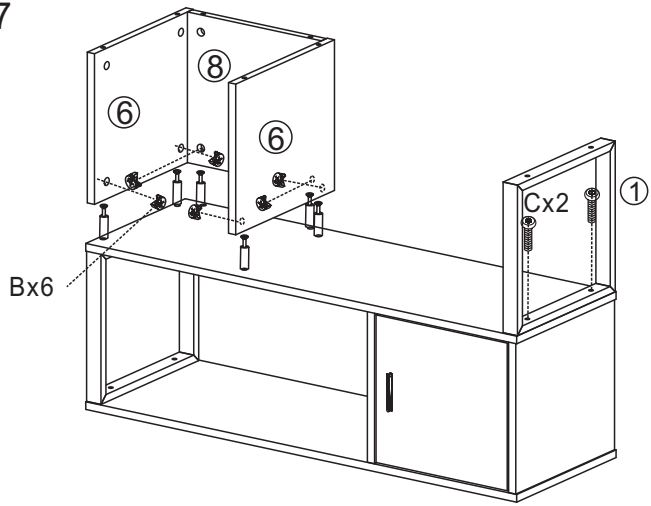


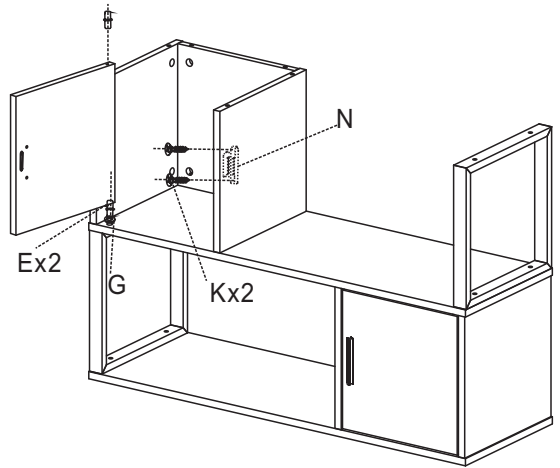
<p>①x4</p>		<p>②x1</p>		<p>③x1</p>		<p>④x2</p>	
		<p>⑤x1</p>		<p>⑥x8</p>		<p>⑦x4</p>	
<p>⑧x4</p>		<p>Ax48</p> <p>M6x40</p>		<p>Bx48</p>		<p>Cx16</p> <p>M6X25mm</p>	
<p>Dx8</p> <p>M4x18</p>		<p>Ex8</p> <p>φ 5x19</p>		<p>Fx4</p>		<p>Gx4</p>	
<p>Hx1</p> <p>ST4X30mm</p>		<p>Ix1</p>		<p>Jx1</p>		<p>Kx20</p> <p>ST3X12mm</p>	
<p>Lx4</p>		<p>Mx48</p> <p>φ 20mm</p>		<p>Nx4</p>		<p>Ox4</p>	
<p>Px1</p>							



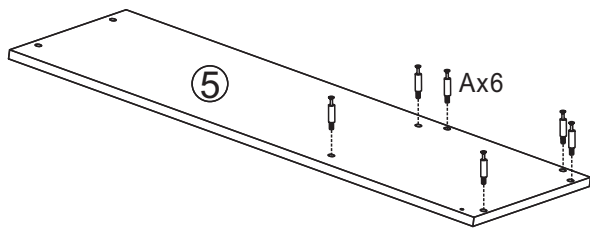
7



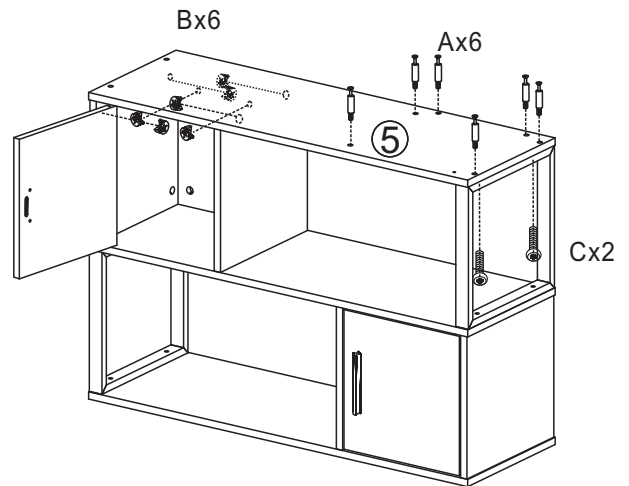
8



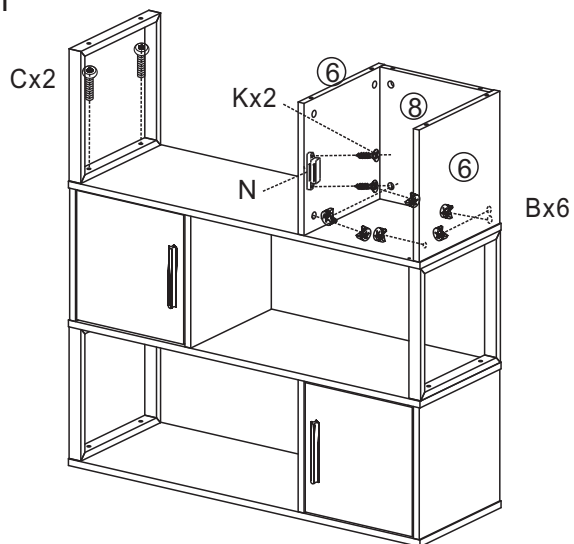
9



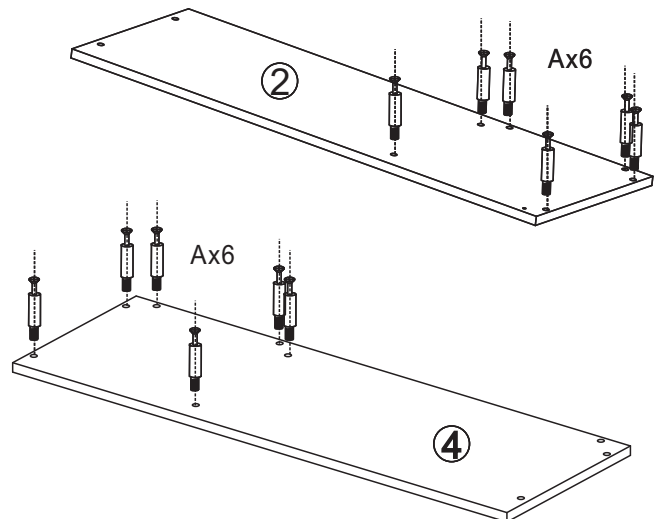
10



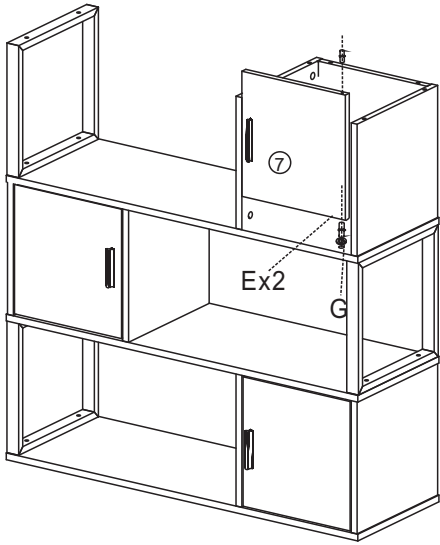
11



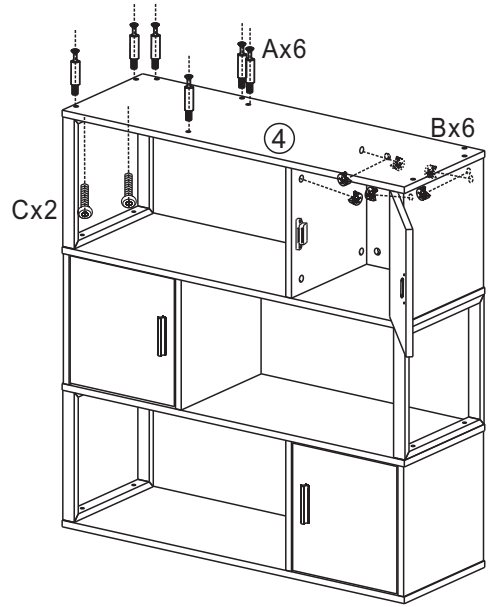
12



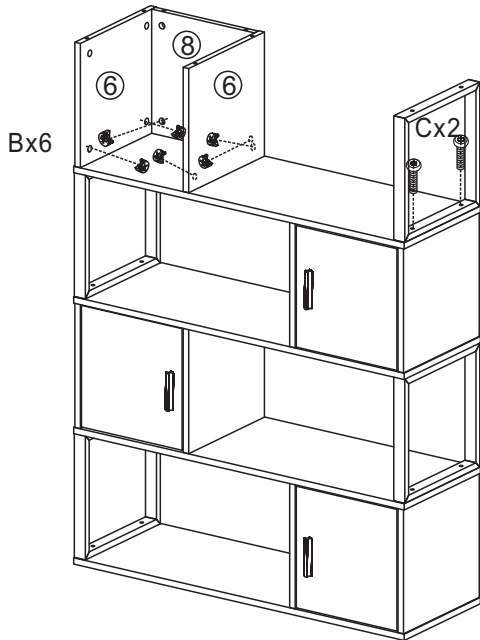
13



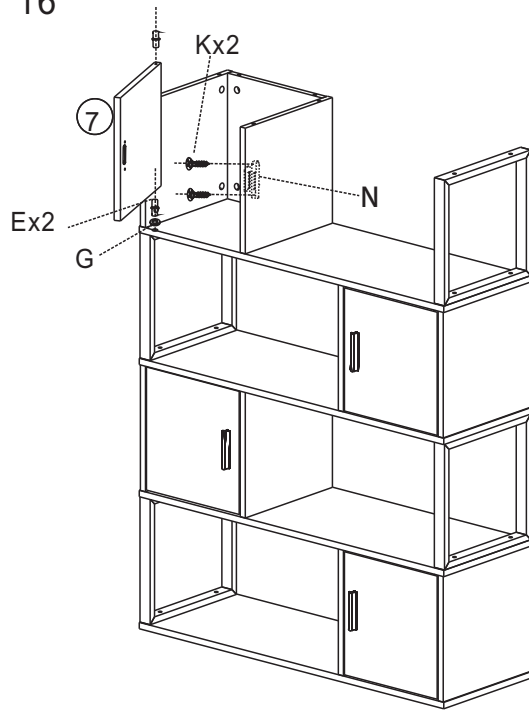
14



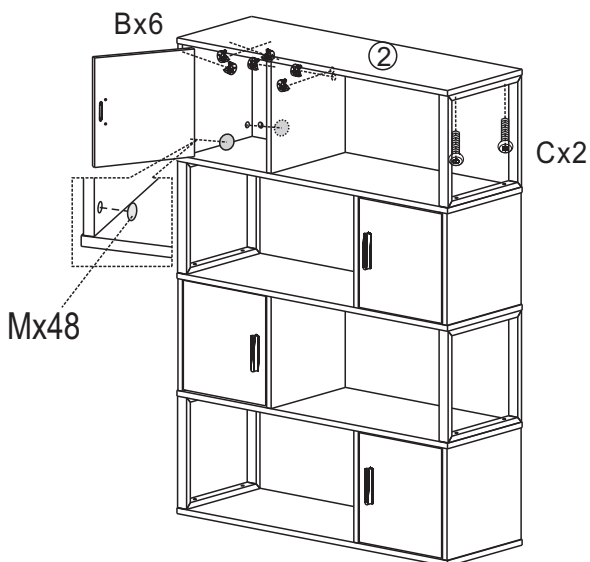
15



16



17



18

